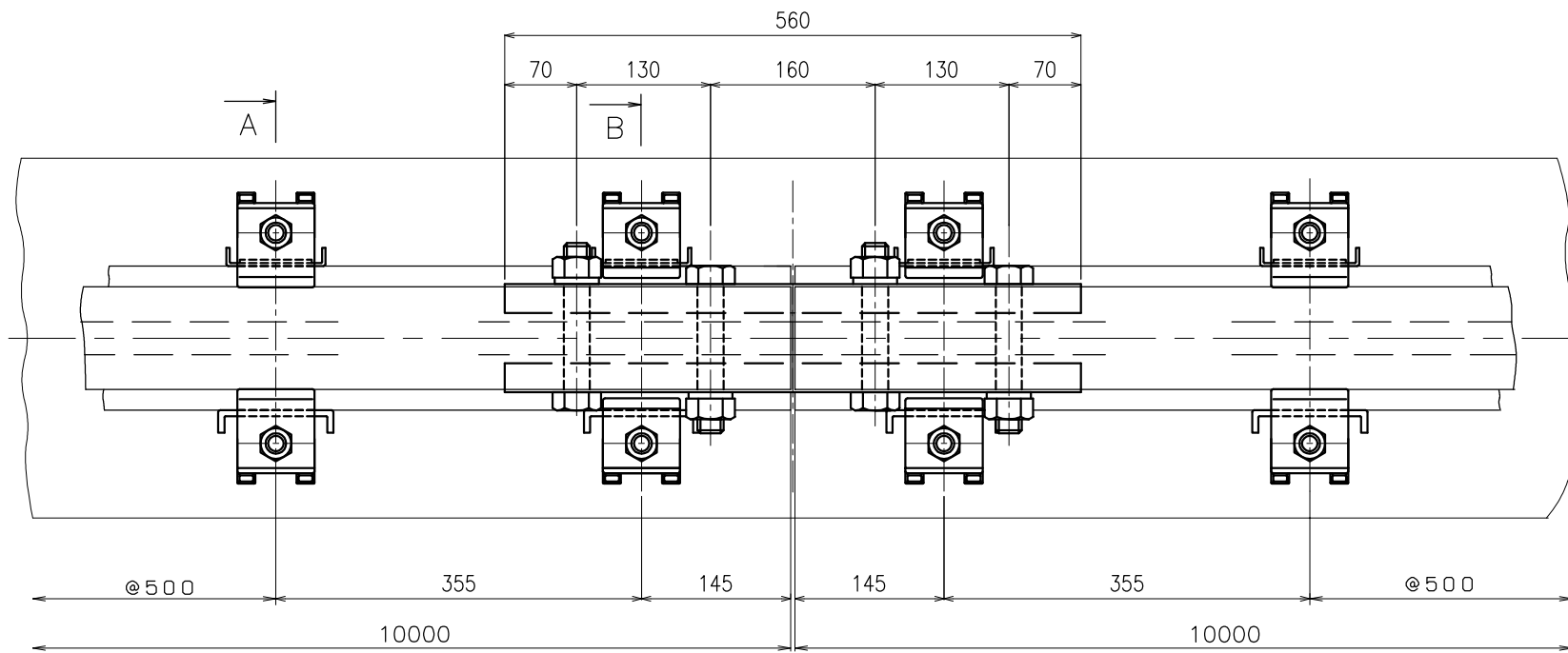
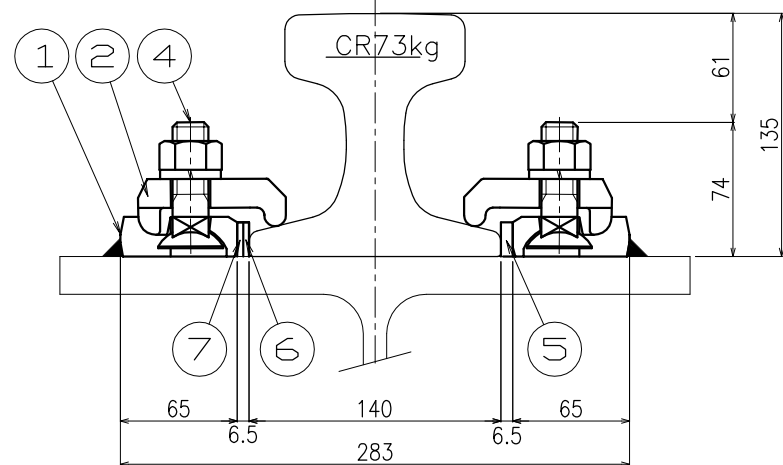


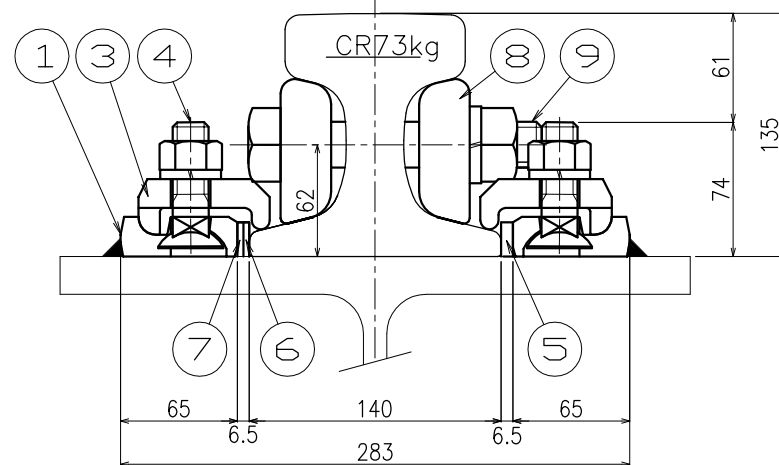
平面図 S=1/5



断面 A-A S=1/3
一般部



断面 B-B S=1/3
継目部

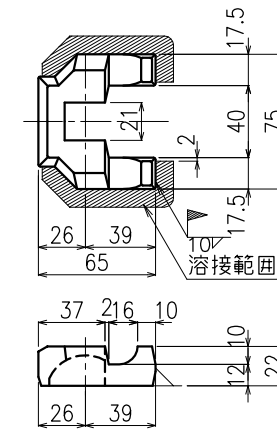


注記) レベル調整量は、0~6mmとする。

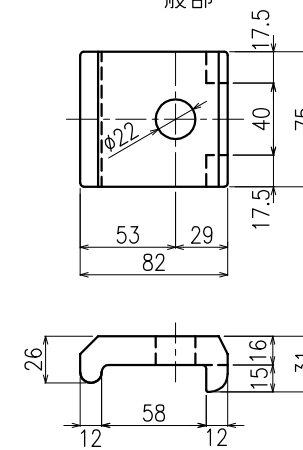
1ヶ所当りの定数表

| No | 名称 | 材質 | 数量 | | 単重 (kg) | 備考 |
|----|--------|--------|----|----|---------|-----------|
| | | | 一般 | 継目 | | |
| 1 | 受台 | SS400 | 2 | 4 | 0.39 | |
| 2 | クリップ | FCD450 | 2 | - | 0.70 | 一般 No.A1 |
| 3 | クリップ | FCD450 | - | 4 | 0.65 | 継目 No.A4 |
| 4 | ボルト | SS400 | 2 | 4 | 0.26 | ナット・バネ座金付 |
| 5 | 調整板 | SS400 | 1 | 2 | 0.13 | |
| 6 | 調整板 | SS400 | 1 | 2 | 0.06 | |
| 7 | 調整板 | SS400 | 1 | 2 | 0.03 | |
| 8 | 継目板 | S45C | - | 2 | 9.23 | |
| 9 | 継目板ボルト | S45C | - | 4 | 0.91 | ナット・バネ座金付 |

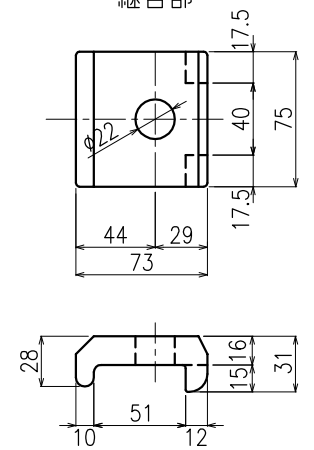
① 受台 S=1/3



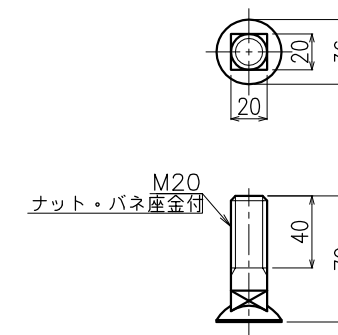
② クリップ S=1/3
一般部



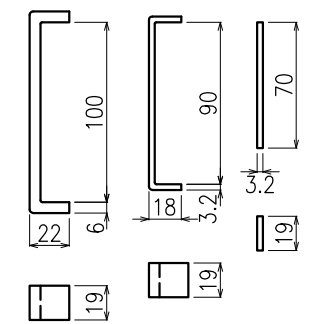
③ クリップ S=1/3
継目部



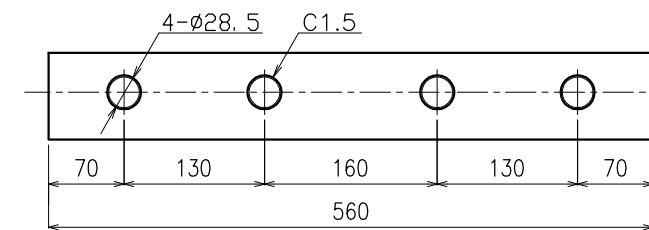
④ ボルト S=1/3



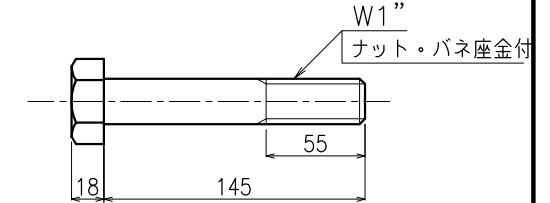
⑤ ⑥ ⑦ 調整板 S=1/3



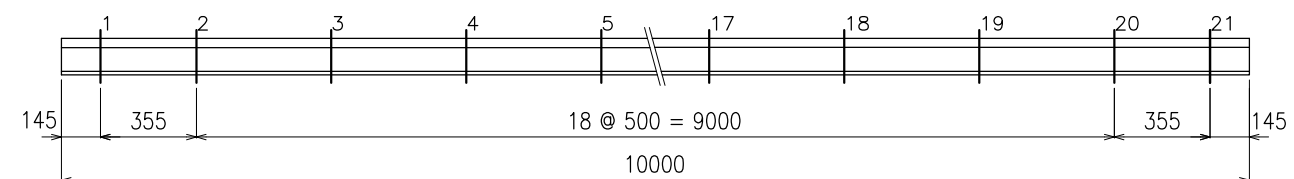
⑧ 継目板 S=1/5



⑨ 継目板ボルト S=1/3

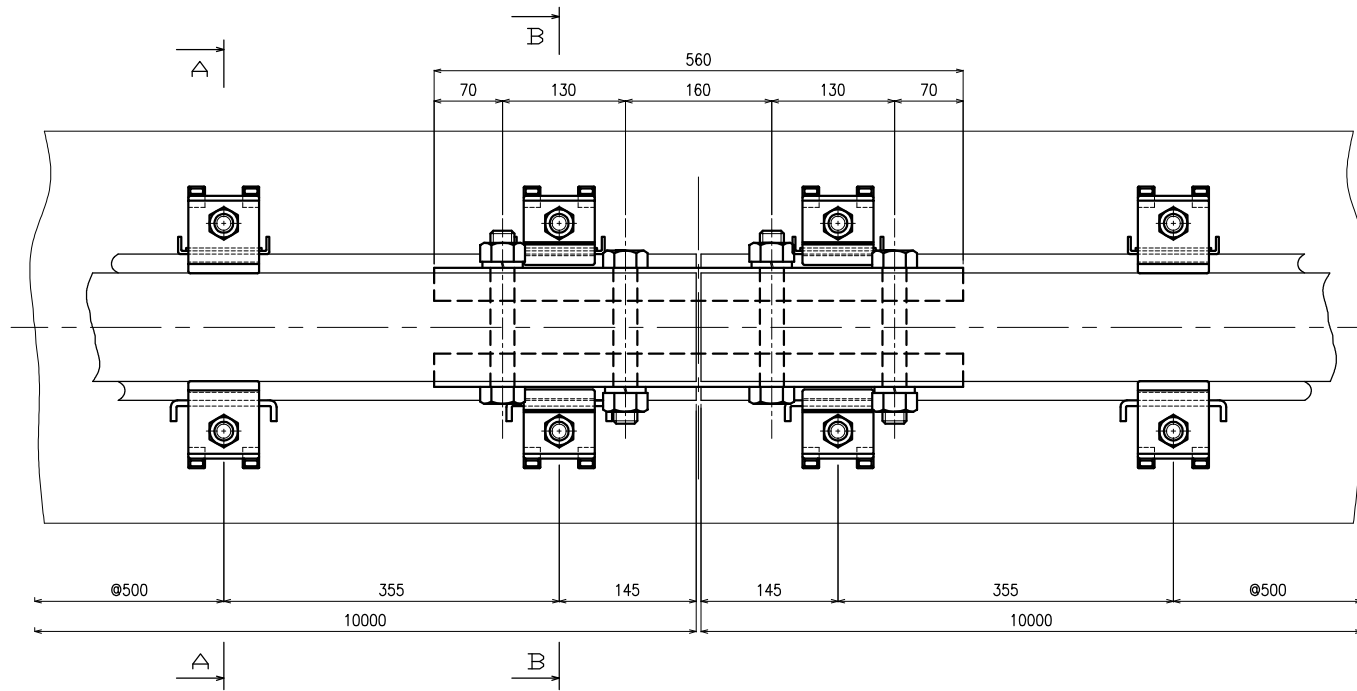


軌条締結間隔標示図 S=1/20

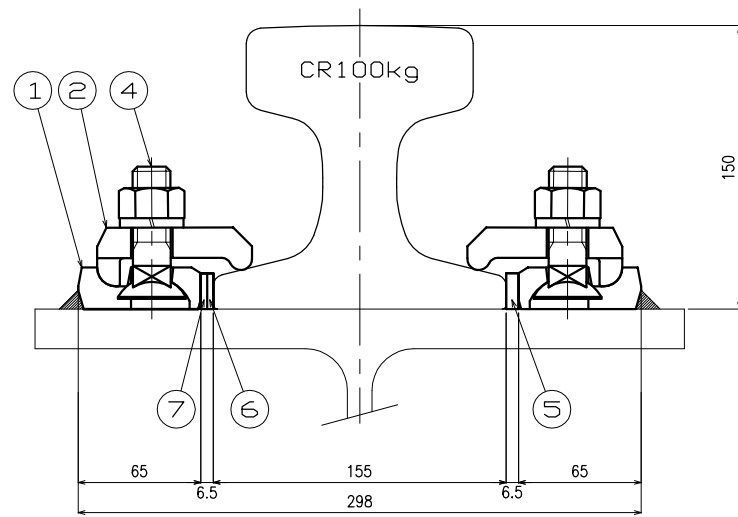


| | | | |
|---------------|------------|-------|----|
| 件名 | 標準図 | | |
| | SS式レール締結装置 | | |
| 縮尺 | AS-73B | | |
| | 図示 | 単位 | mm |
| 平成17年 5月17日 番 | | AS73B | |
| 三洲産業株式会社 | | | |

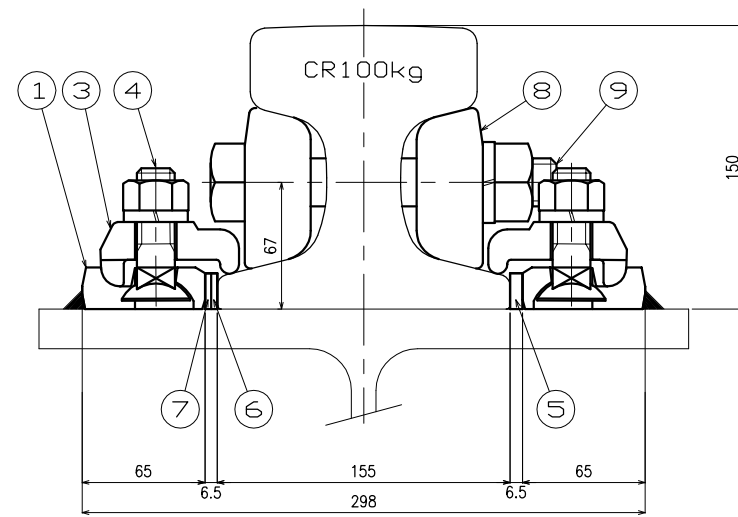
平面図 S=1/4



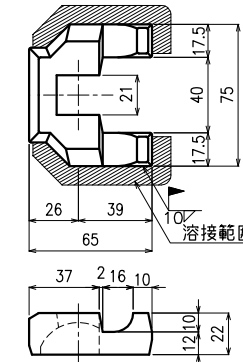
断面 A-A S=1/2



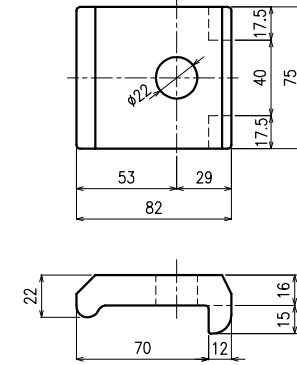
断面 B-B S=1/2



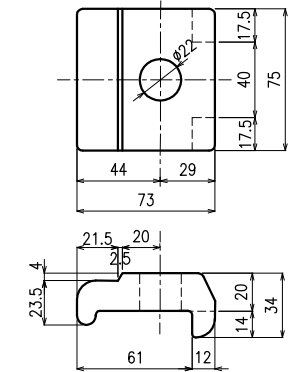
① 受台 S=1/2



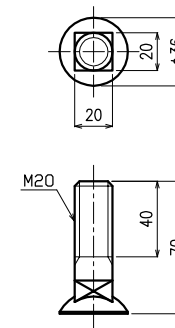
② クリップ 一般部 S=1/2



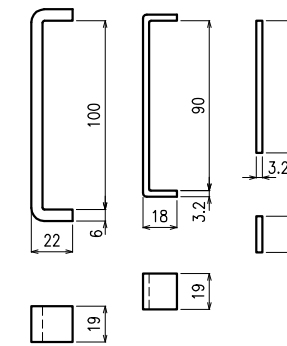
③ クリップ 継目部 S=1/2



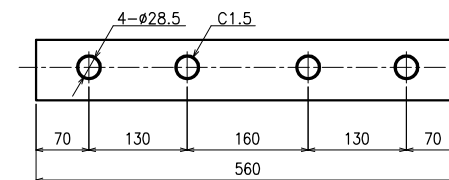
④ ボルト S=1/2 (ナット・バネ座金付)



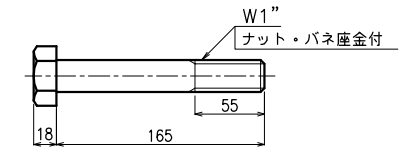
⑤⑥⑦ 調整板 S=1/2



⑧ 継目板 S=1/5



⑨ 継目板ボルト S=1/3



1ヶ所当りの定数表

| No | 名称 | 材質 | 数量 | | 単重 (kg) | 備考 |
|----|--------|--------|----|----|---------|-----------|
| | | | 一般 | 継目 | | |
| 1 | 受台 | SS400 | 2 | 4 | 0.39 | |
| 2 | クリップ | FCD450 | 2 | - | 0.70 | 一般 No.A2 |
| 3 | クリップ | FCD450 | - | 4 | 0.70 | 継目 No.A5 |
| 4 | ボルト | SS400 | 2 | 4 | 0.26 | ナット・バネ座金付 |
| 5 | 調整板 | SS400 | 1 | 2 | 0.13 | |
| 6 | 調整板 | SS400 | 1 | 2 | 0.06 | |
| 7 | 調整板 | SS400 | 1 | 2 | 0.03 | |
| 8 | 継目板 | S45C | - | 2 | 11.0 | |
| 9 | 継目板ボルト | S45C | - | 4 | 1.00 | ナット・バネ座金付 |

軌条締結間隔標示図 S=1/20

