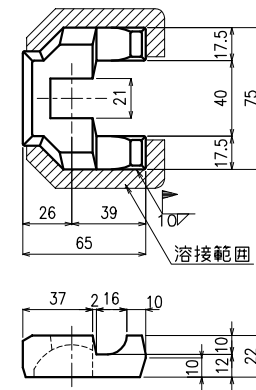
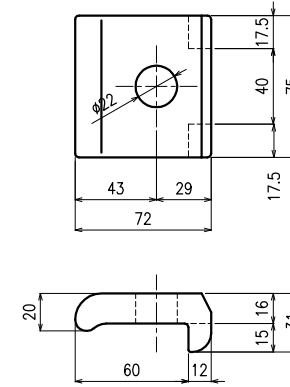


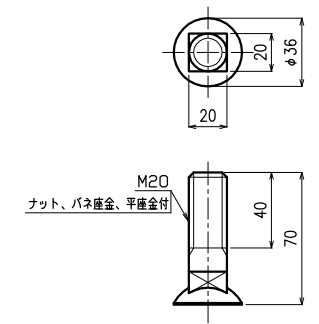
① 受台 S=1/2



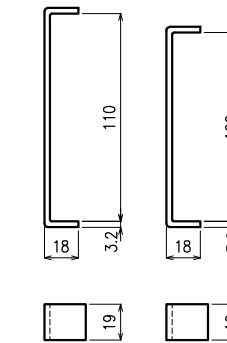
② クリップ S=1/2



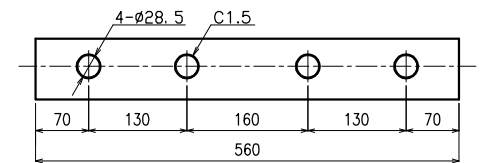
③ ボルト S=1/2



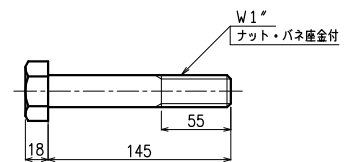
④⑤ シム S=1/2



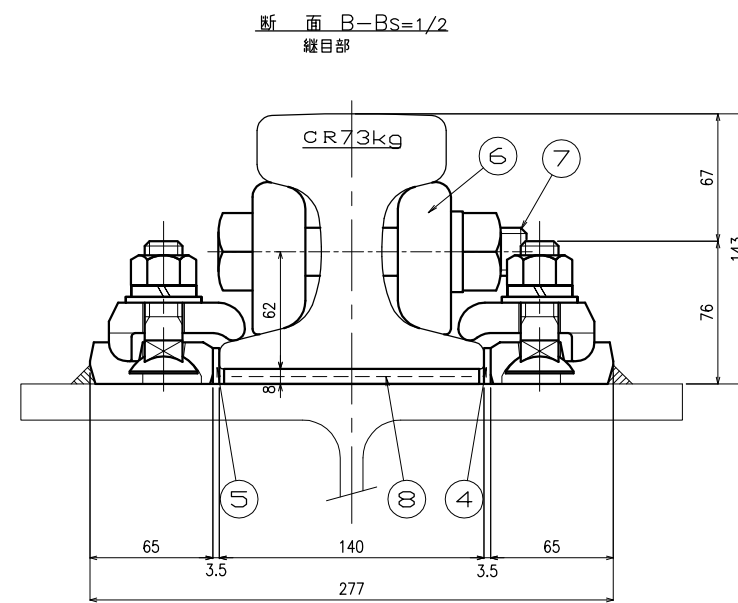
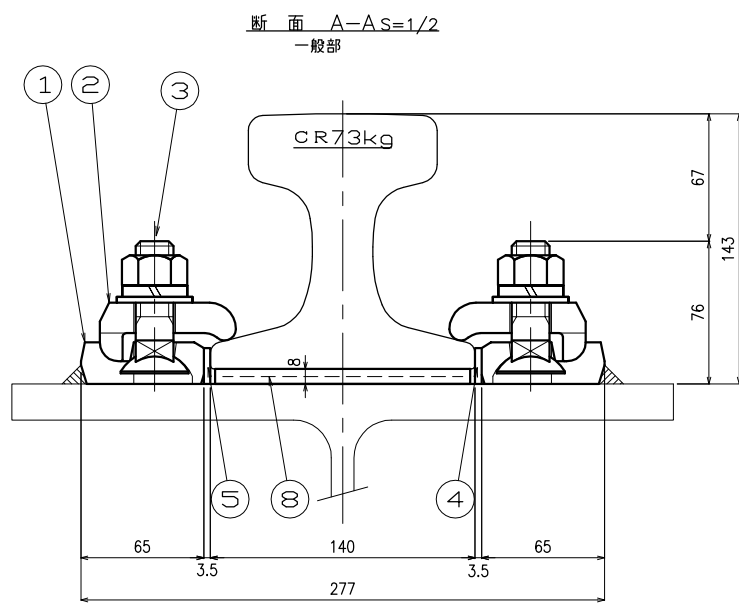
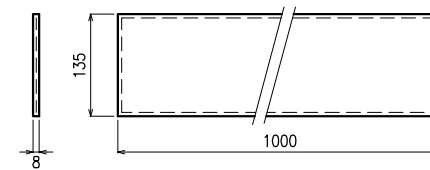
⑥ 継目板 S=1/5



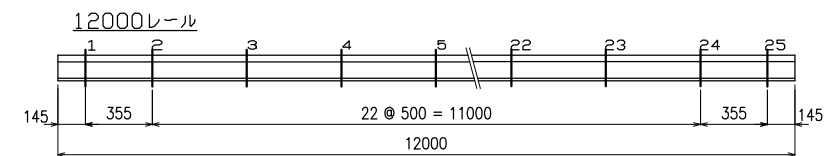
⑦ 継目板ボルト S=1/3



⑧ タイパッド S=1/5



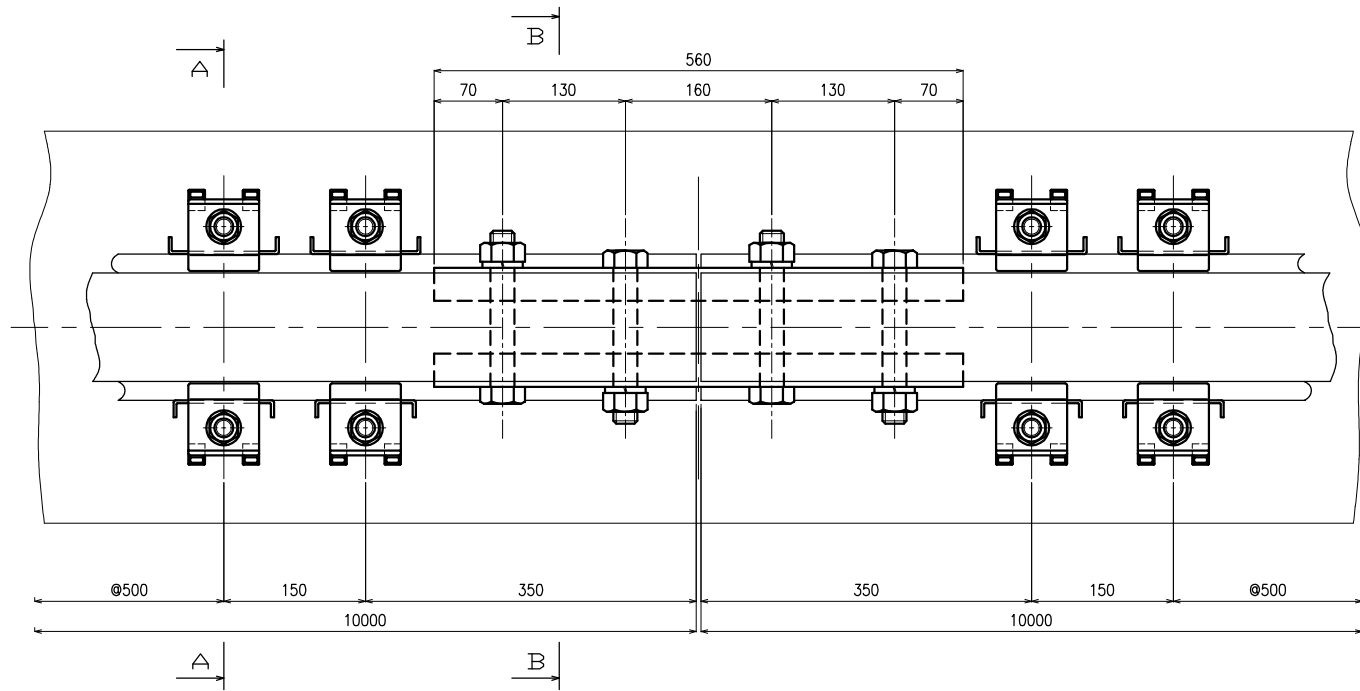
軌条締結間隔標示図 S=1/20



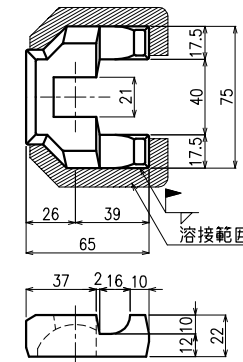
1ヶ所当りの定数表

No	名称	材質	数量		単重 (kg)	備考
			一般	継目		
1	受台	SS400	2	4	0.39	
2	クリップ	FCD600	2	4	0.65	No.A3
3	ボルト	SS400	2	4	0.26	ナット・バネ座金・平座金付
4	シム	SS400	1	2	0.07	
5	シム	SS400	1	2	0.06	
6	継目板	S45C	-	2	9.23	
7	継目板ボルト	S45C	-	4	0.91	ナット・バネ座金付
8	タイパッド	SBR,SECC	L <sup>m</sup>	L <sup>m</sup>	2.57/m	

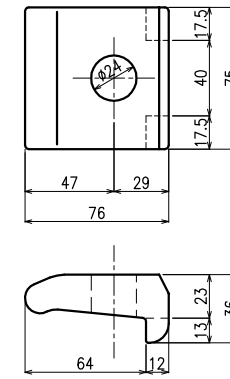
平面図 S=1/4



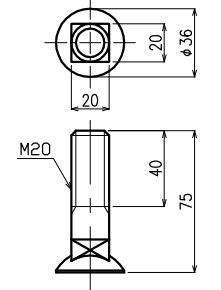
① 受台 S=1/2



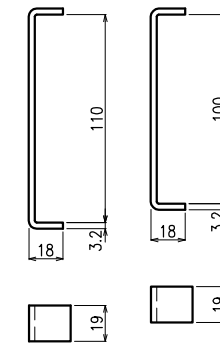
② クリップ S=1/2



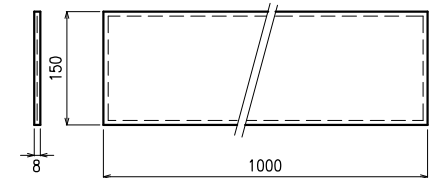
③ ボルト S=1/2  
(ナット・バネ座金付)



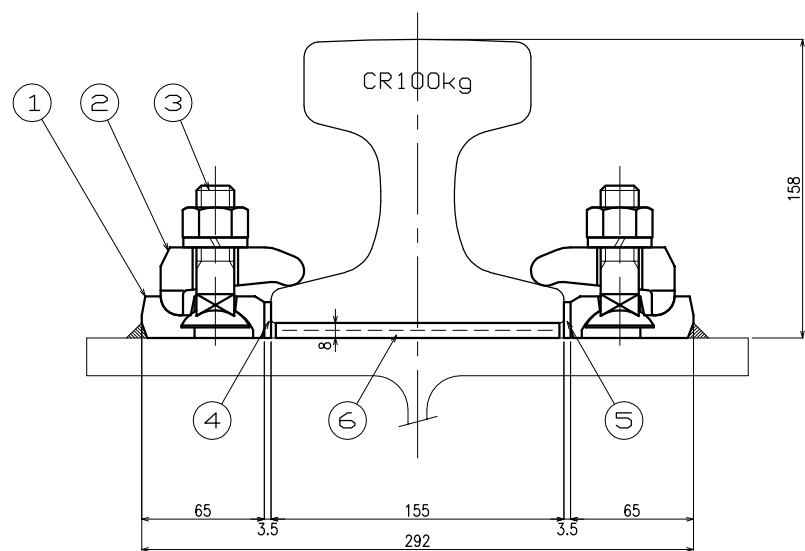
④⑤ 調整板 S=1/2



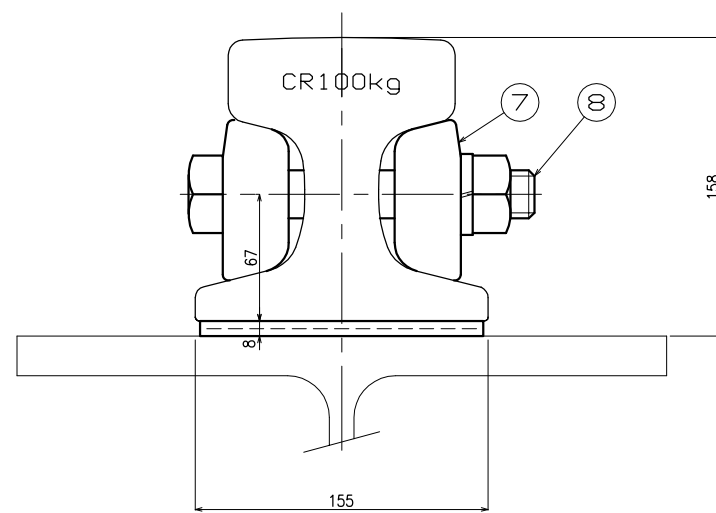
⑥ タイパッド S=1/5



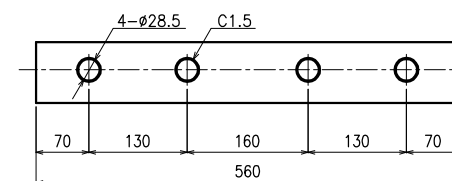
断面 A-A S=1/2



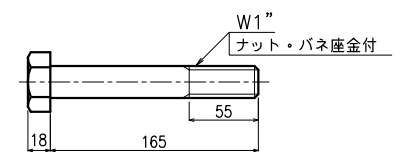
断面 B-B S=1/2



⑦ 継目板 S=1/5



⑧ 継目板ボルト S=1/3



1ヶ所当りの定数表

No	名称	材質	数量	単重 (kg)	備考
1	受台	SS400	2	0.39	
2	クリップ	FCD450	2	0.76	No.A8
3	ボルト	SS400	2	0.26	ナット・バネ座金付
4	調整板	SS400	1	0.07	
5	調整板	SS400	1	0.06	
6	タイパッド	SBR/SECC	L	2.85/m	
7	継目板	S45C	2	11.0	
8	継目板ボルト	S45C	4	1.00	ナット・バネ座金付

軌条締結間隔標示図 S=1/20

