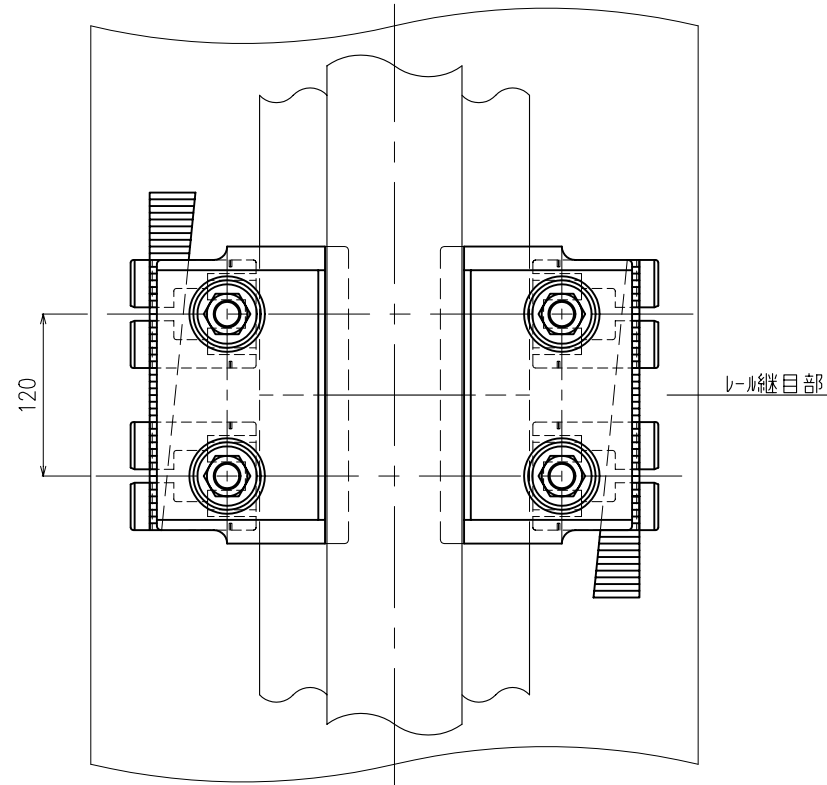
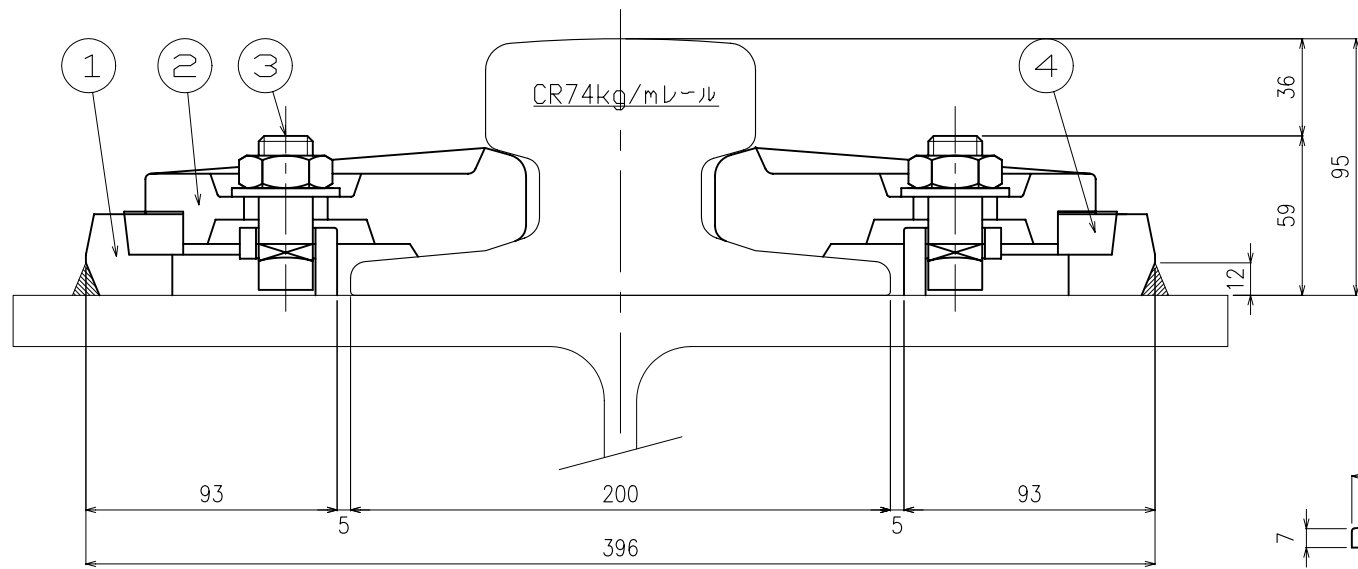


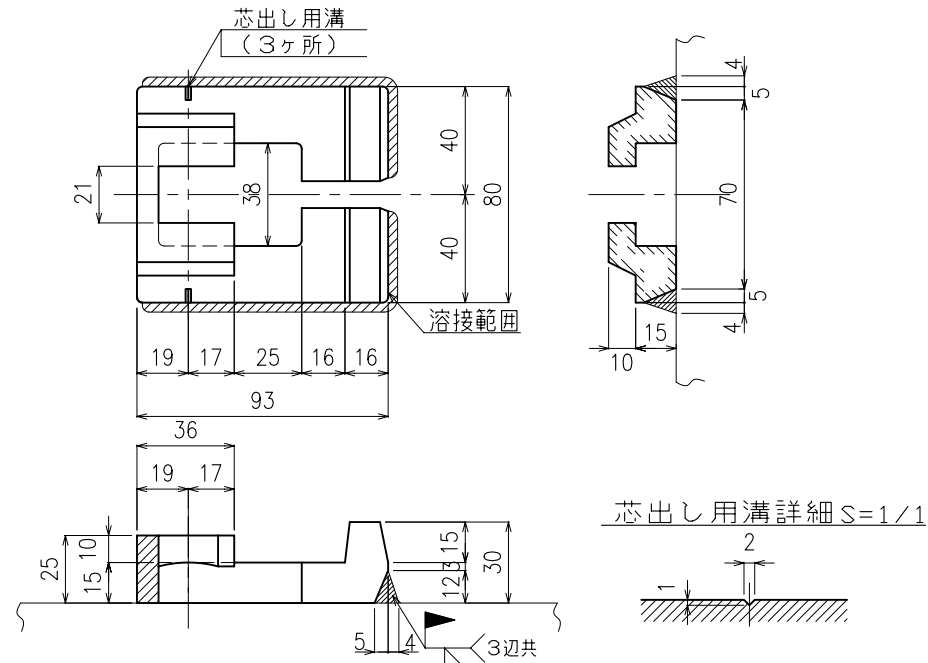
平面図 S=1/2



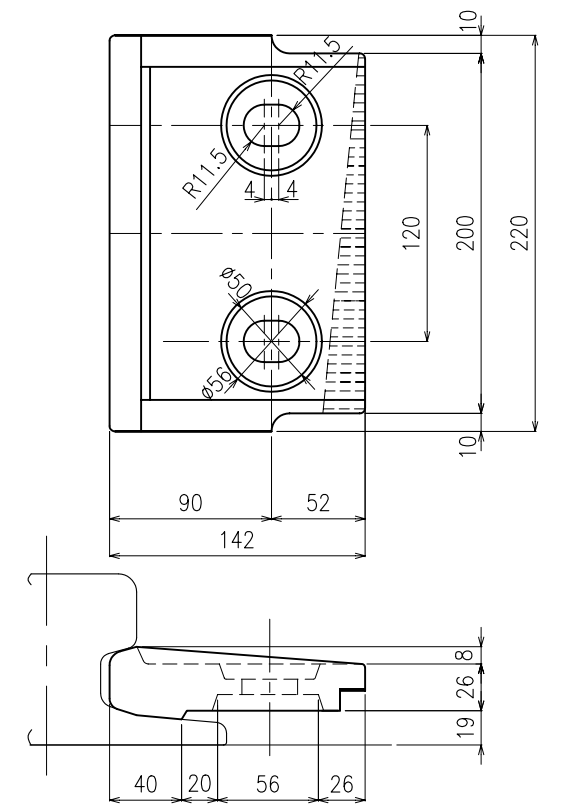
断面図 S=1/2



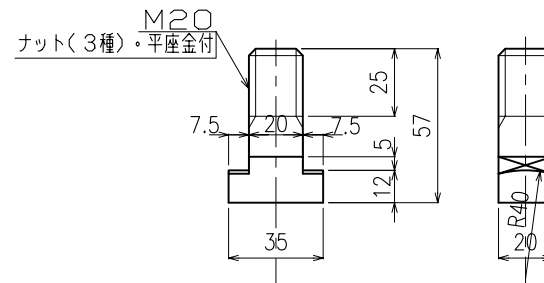
① 受台 S=1/2



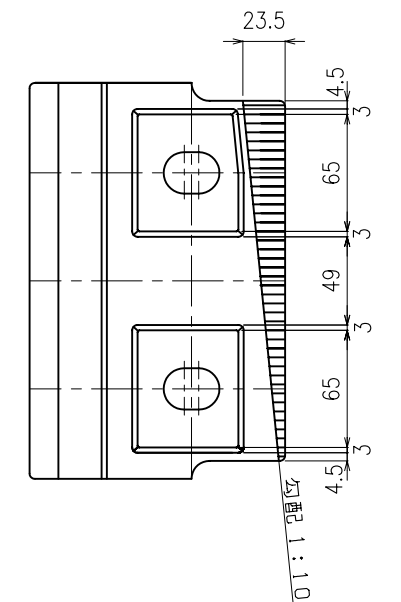
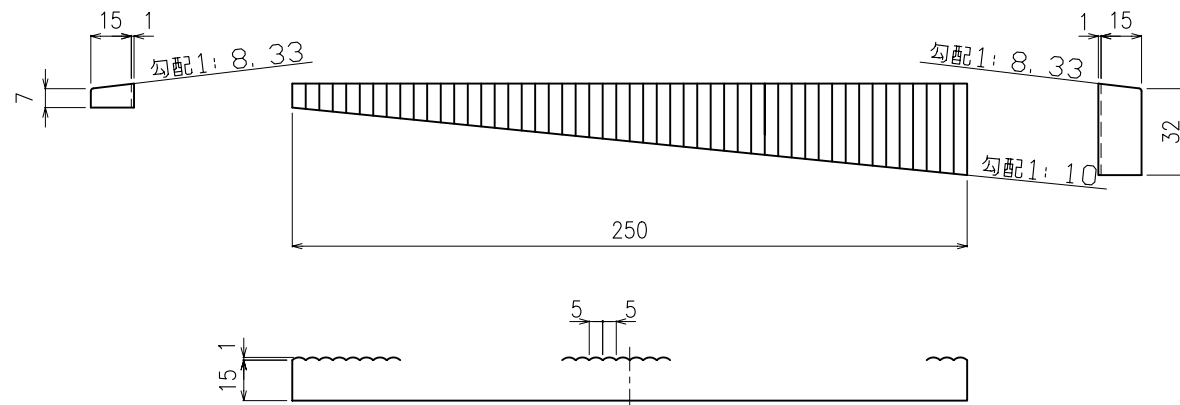
② ベースクリップ S=1/3



③ T型ボルト S=1/2



④ クサビ S=1/2



1ヶ所当りの定数表

No	名称	材質	数量	単重 (kg)	備考
1	受台	SS400	4	0.72	
2	ベースクリップ	FCD450	2	5.10	
3	T型ボルト	SS400	4	0.23	ナット(3種)・平座金付
4	クサビ	FCD450	2	0.70	

件名	標準図	
名称	SS式レール締結装置	
縮尺	TH-74BJ	
図示	単位	mm
図番	単位	mm
平成22年 9月27日 番 TH74J		
三洲産業株式会社		