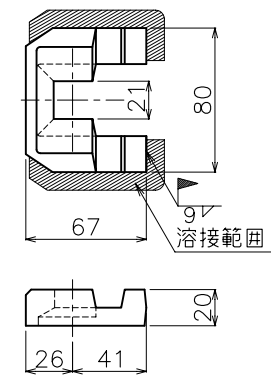
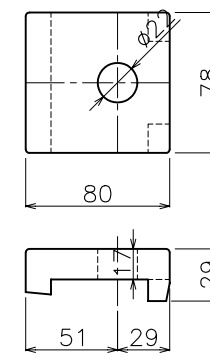


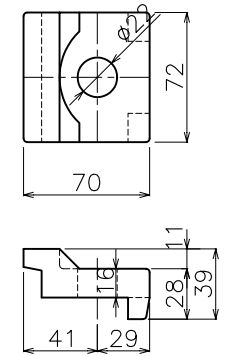
① 受台 S=1/3



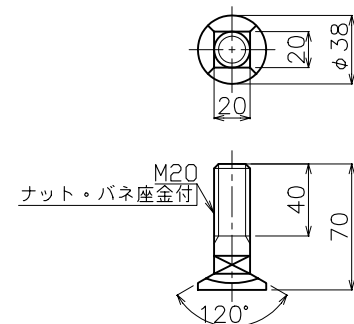
② クリップ S=1/3
一般部



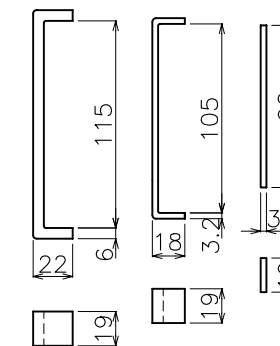
③ クリップ S=1/3
継目部



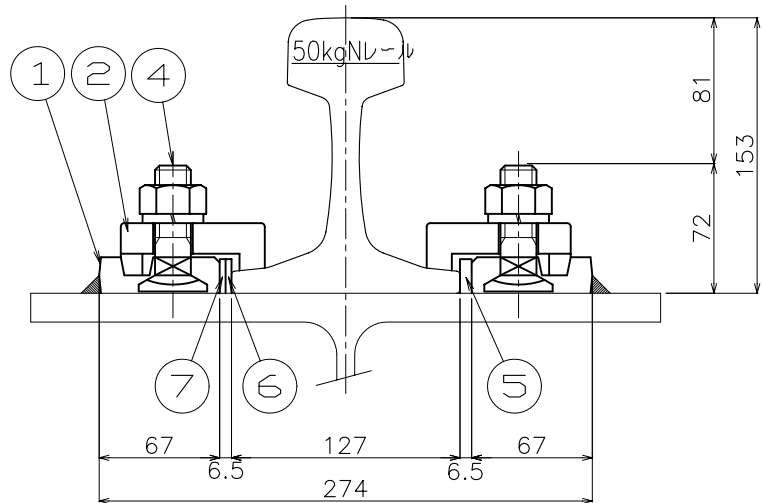
④ ボルト S=1/3



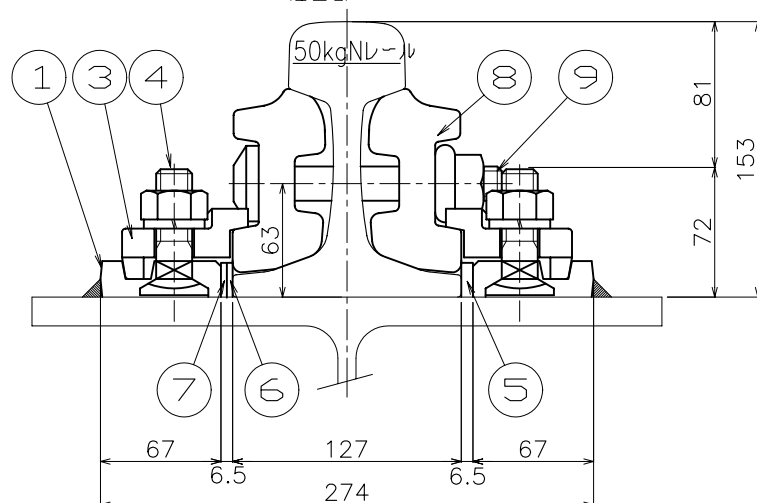
⑤ ⑥ ⑦ 調整板 S=1/3



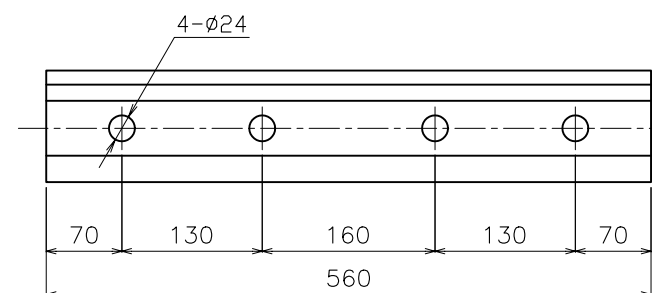
断面 A-A S=1/3
一般部



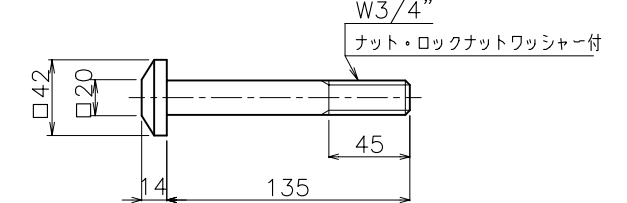
断面 B-B S=1/3
継目部



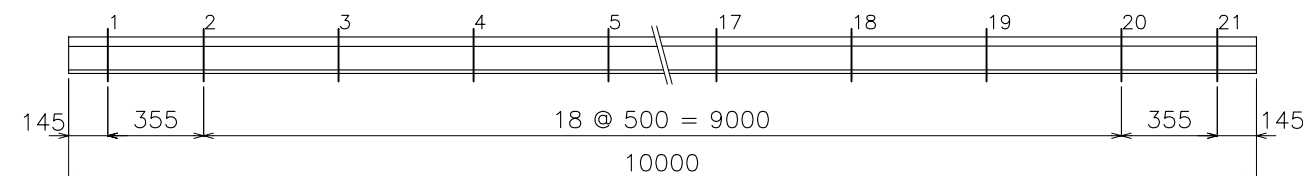
⑧ 継目板 S=1/5



⑨ 継目板ボルト S=1/3
W3/4"



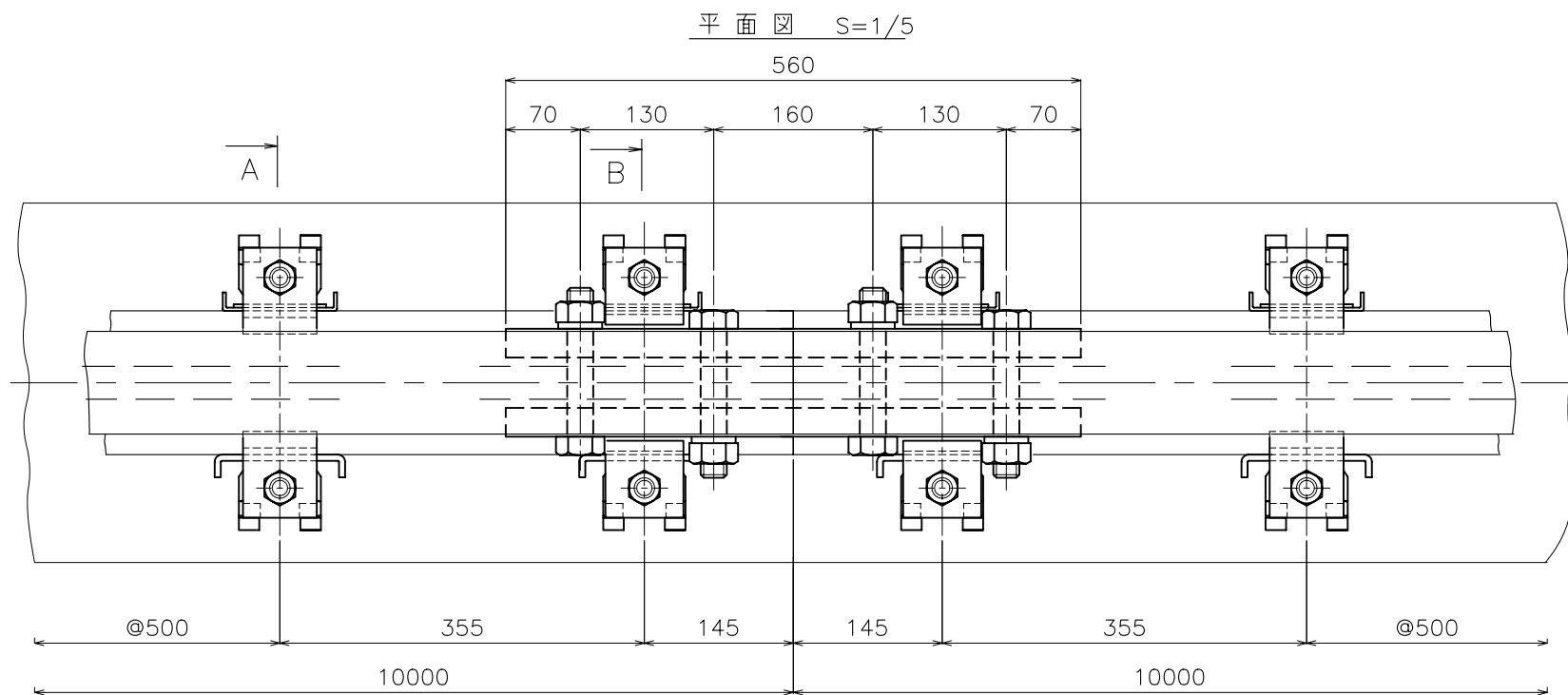
軌条締結間隔標示図 S=1/20



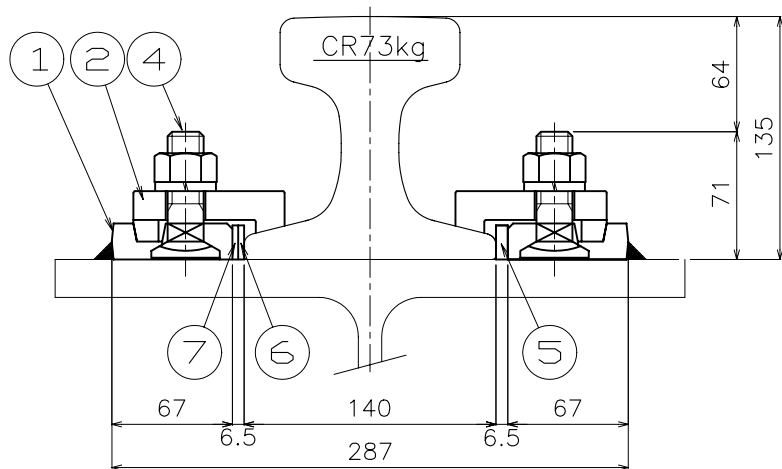
1ヶ所当りの定数表

No	名称	材質	数量		単重 (kg)	備考
			一般	継目		
1	受台	SS400	2	4	0.45	
2	クリップ	FCD450	2	-	0.75	一般部
3	クリップ	FCD450	-	4	0.57	継目部
4	ボルト	SS400	2	4	0.30	ナット・バネ座金付
5	調整板	SS400	1	2	0.14	
6	調整板	SS400	1	2	0.07	
7	調整板	SS400	1	2	0.04	
8	継目板		-	2	14.30	JIS E 1102
9	継目板ボルト	SCR440	-	4	0.60	ナット・ロックナットワッシャー付

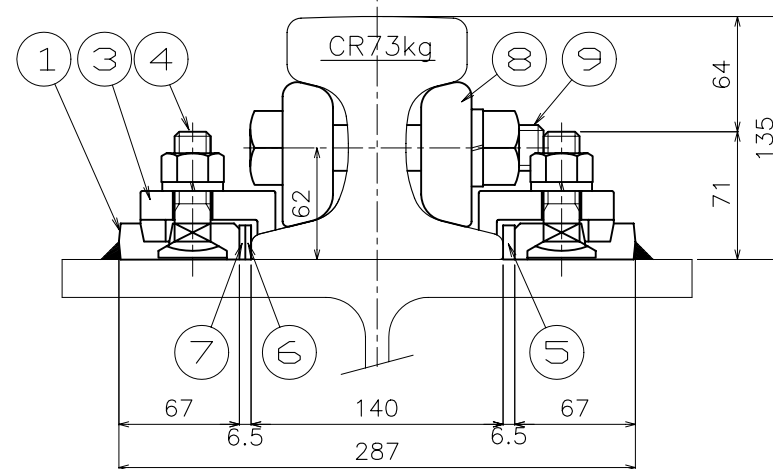
件名	標準図		
名称	SS式レール締結装置 TS-50B		
縮尺	図示	単位	mm
図番	TS50B		
日付	平成 21年 10月 15日		
会社名	三洲産業株式会社		



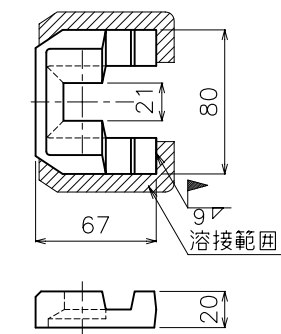
断面 A-A S=1/3
一般部



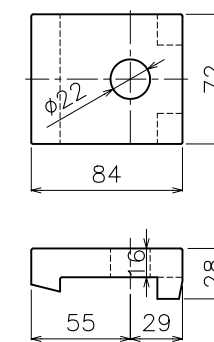
断面 B-B S=1/3
継目部



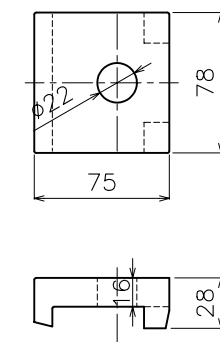
① 受台 S=1/3



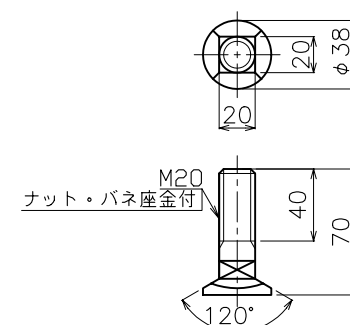
② クリップ 一般部 S=1/3



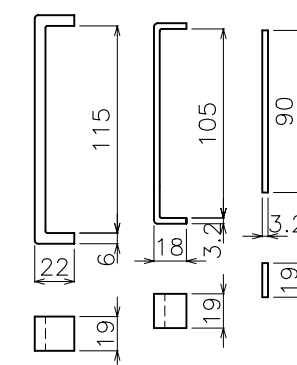
③ クリップ 継目部 S=1/3



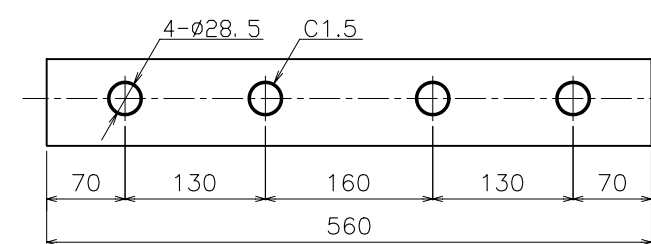
④ ボルト S=1/3



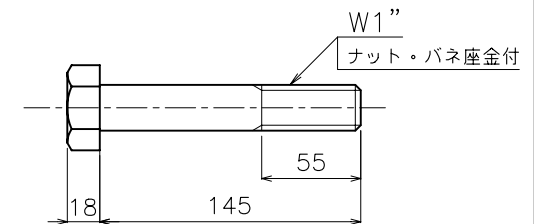
⑤ ⑥ ⑦ 調整板 S=1/3



⑧ 継目板 S=1/5

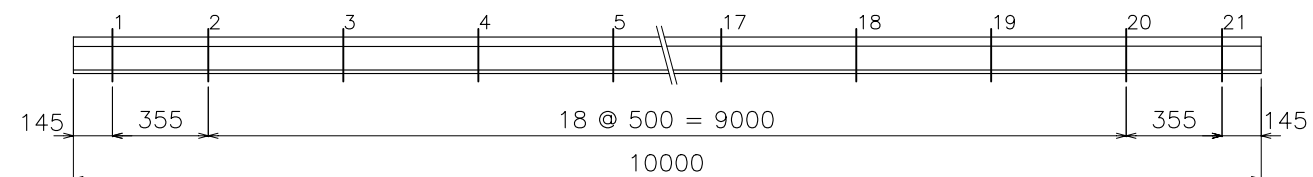


⑨ 継目板ボルト S=1/3



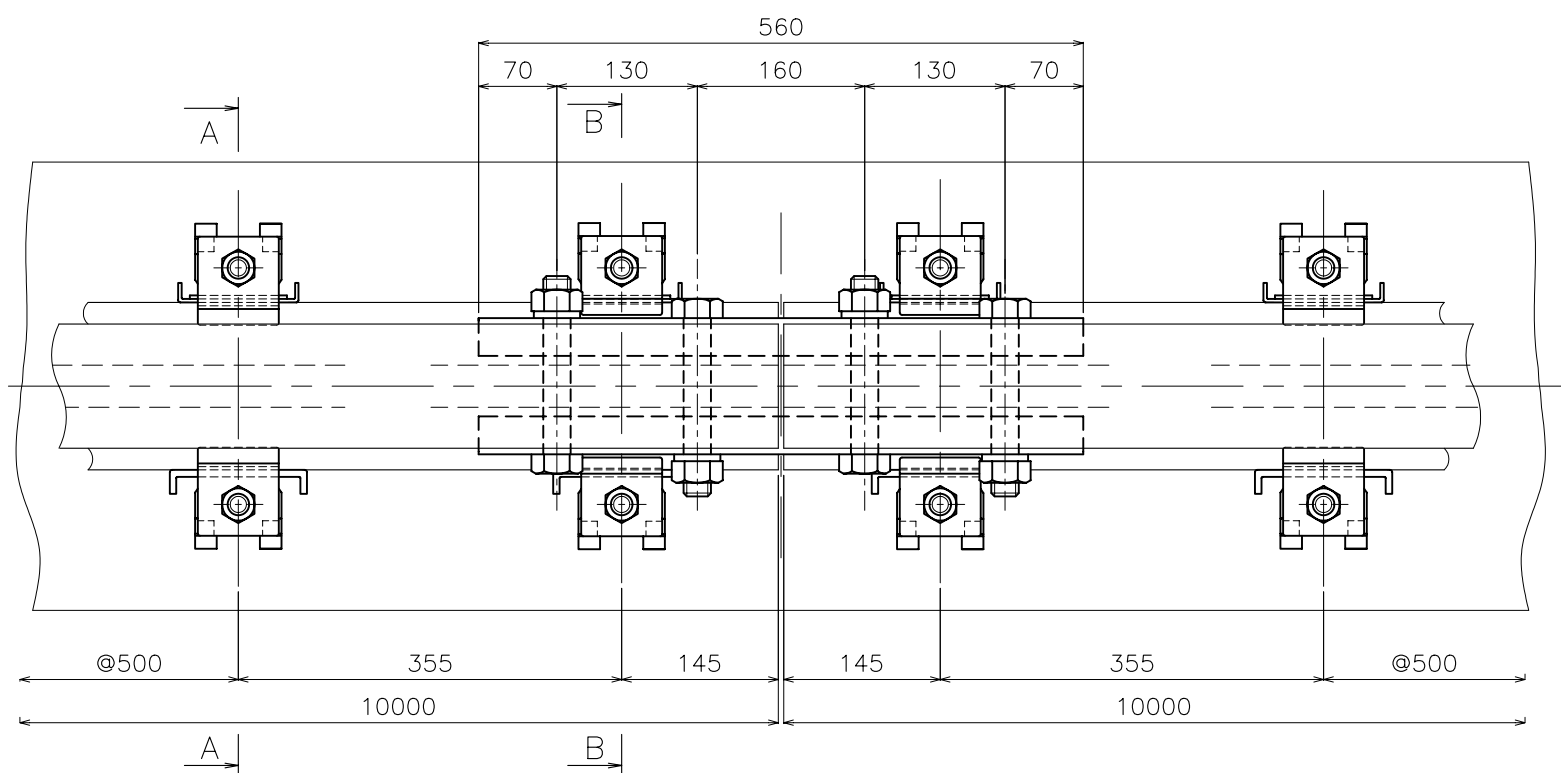
1ヶ所当りの定数表						
No	名称	材質	数量		単重 (kg)	備考
			一般	継目		
1	受台	SS400	2	4	0.45	
2	クリップ	FCD450	2	-	0.69	一般部
3	クリップ	FCD450	-	4	0.65	継目部
4	ボルト	SS400	2	4	0.30	ナット・バネ座金付
5	調整板	SS400	1	2	0.14	
6	調整板	SS400	1	2	0.07	
7	調整板	SS400	1	2	0.04	
8	継目板	S45C	-	2	9.23	
9	継目板ボルト	S45C	-	4	0.91	ナット・バネ座金付

軌条締結間隔標示図 S=1/20

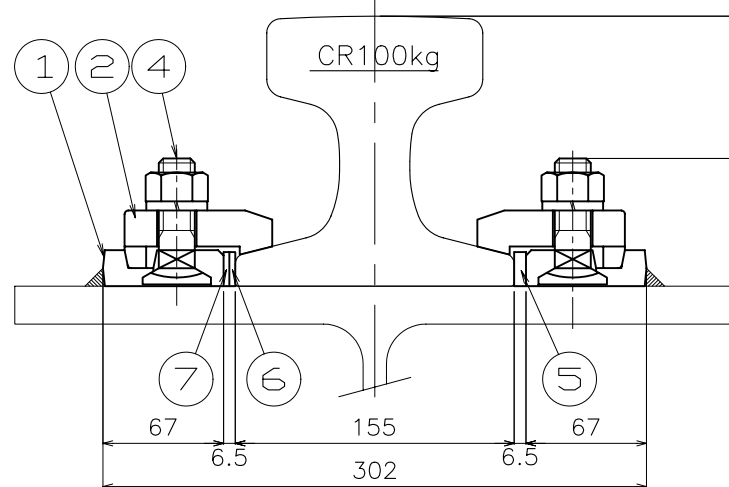


件名 名称 縮尺	標準図	
	SS式レール締結装置 TS-73B	
	図示	単位 mm
	平成 21年 10月 15日 番	TS73B
三洲産業株式会社		

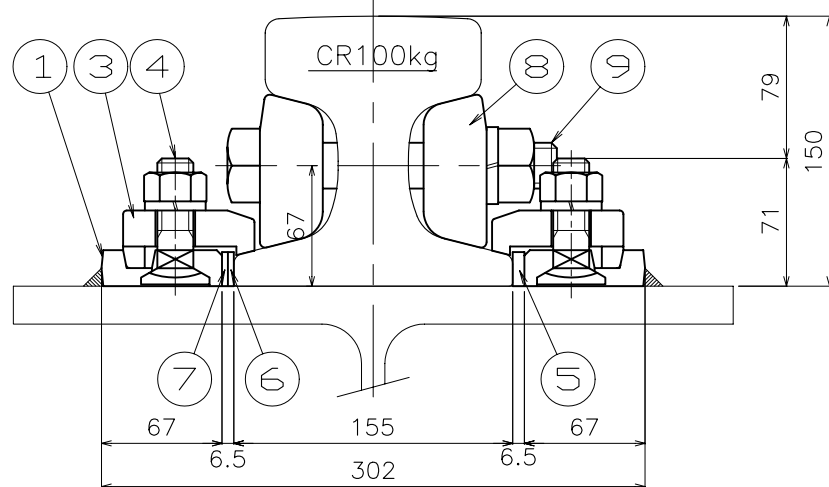
平面図 S=1/5



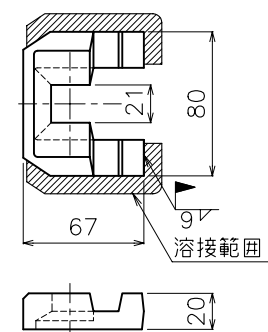
断面 A-A S=1/3
一般部



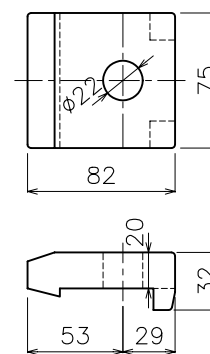
断面 B-B S=1/3
継目部



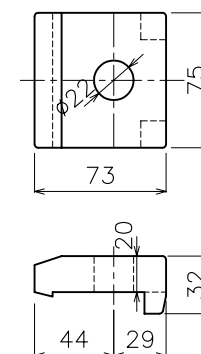
① 受台 S=1/3



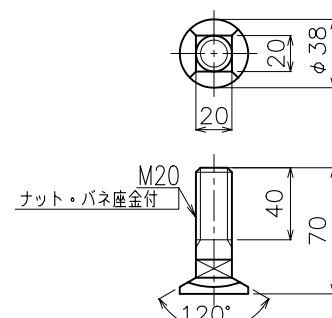
② クリップ S=1/3
一般部



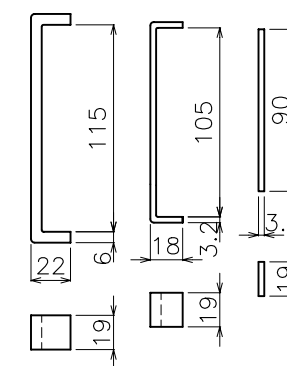
③ クリップ S=1/3
継目部



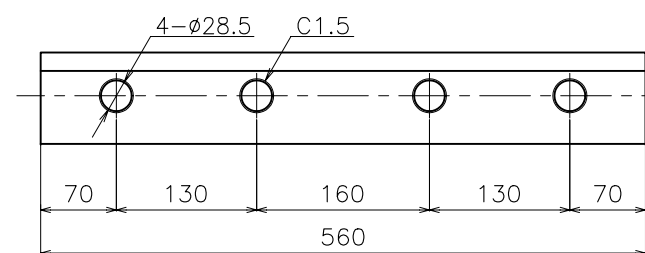
④ ボルト S=1/3



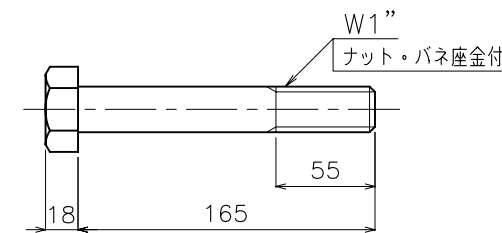
⑤ ⑥ ⑦ 調整板 S=1/3



⑧ 継目板 S=1/5



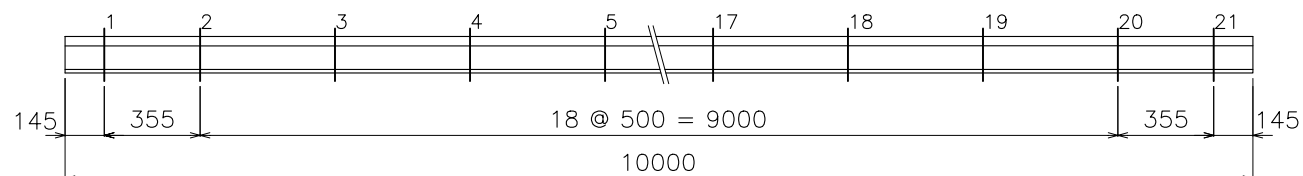
⑨ 継目板ボルト S=1/3



1ヶ所当りの定数表

No	名称	材質	数量		単重 (kg)	備考
			一般	継目		
1	受台	SS400	2	4	0.45	
2	クリップ	FCD450	2	-	0.86	一般部
3	クリップ	FCD450	-	4	0.76	継目部
4	ボルト	SS400	2	4	0.30	ナット・バネ座金付
5	調整板	SS400	1	2	0.14	
6	調整板	SS400	1	2	0.07	
7	調整板	SS400	1	2	0.04	
8	継目板	S45C	-	2	11.0	
9	継目板ボルト	S45C	-	4	1.0	ナット・バネ座金付

軌条締結間隔標示図 S=1/20



件名 名称 縮尺	標準図	
	SS式レール締結装置	
	TS-100B	
	図示	単位 mm
平成 21年 10月 15日 番		TS100B
三洲産業株式会社		