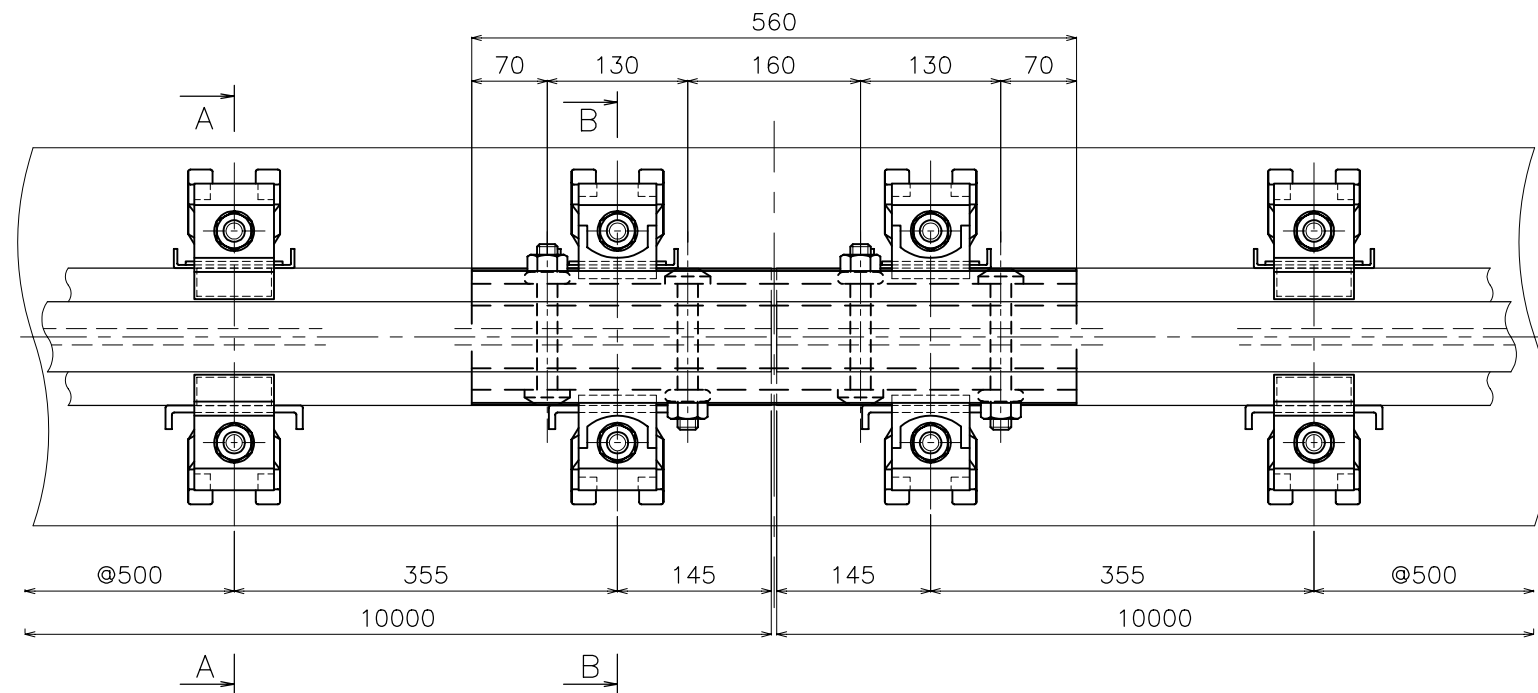
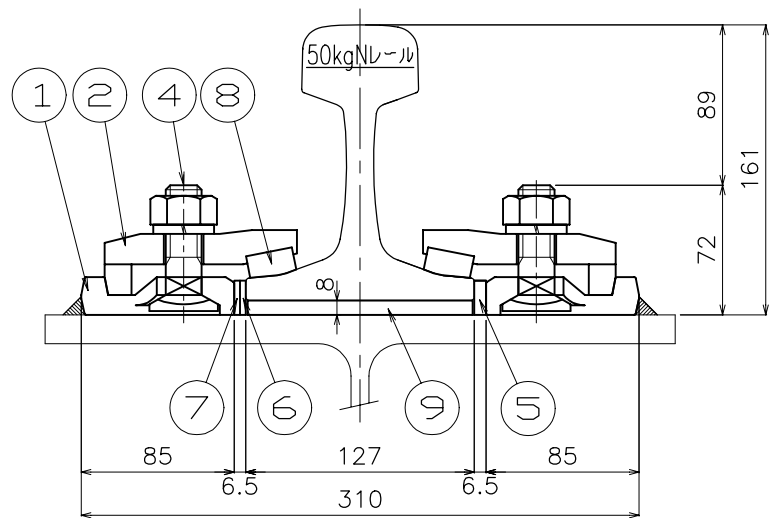


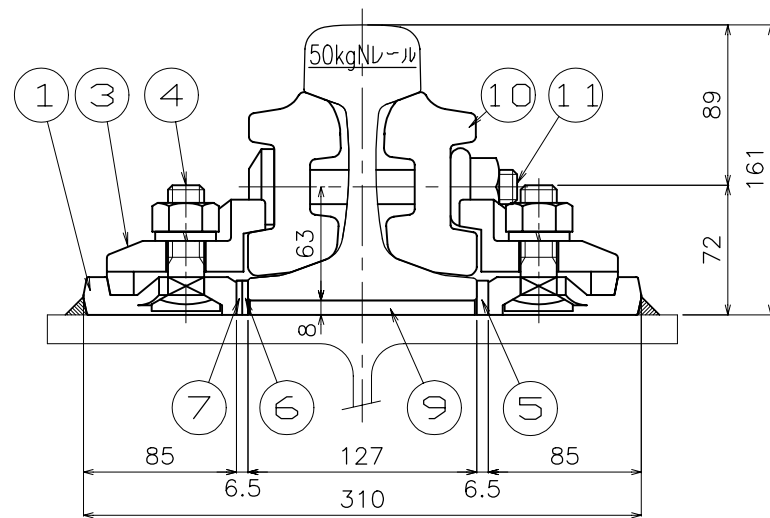
平面図 S=1/5



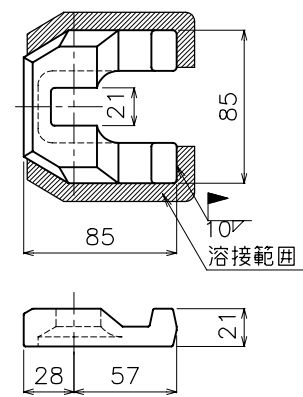
断面 A-A S=1/3  
一般部



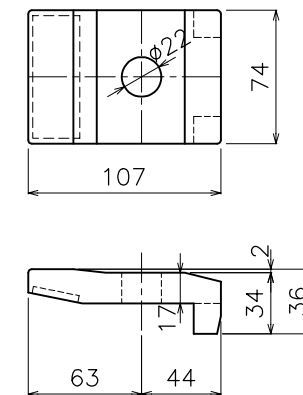
断面 B-B S=1/3  
継目部



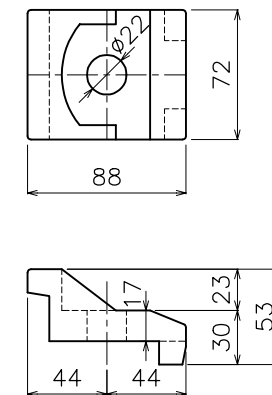
① 受台 S=1/3



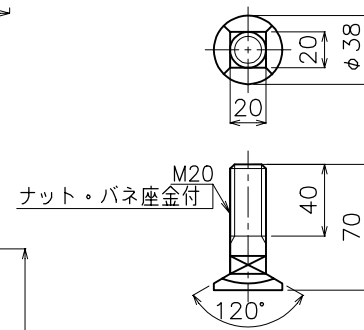
② クリップ 一般部 S=1/3



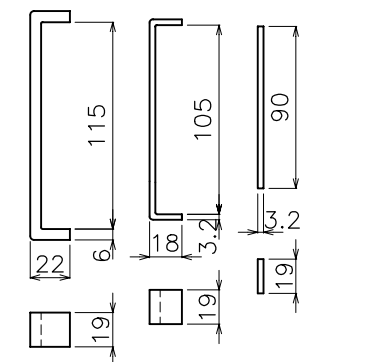
③ クリップ 継目部 S=1/3



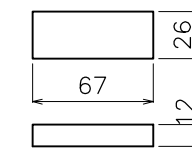
④ ボルト S=1/3



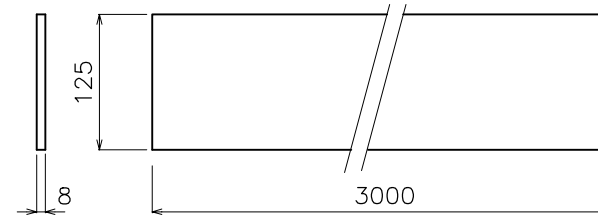
⑤ ⑥ ⑦ 調整板 S=1/3



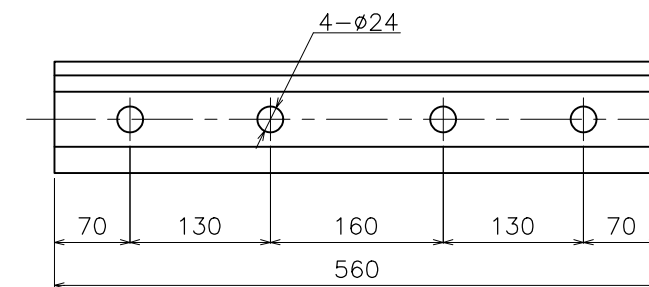
⑧ パッキン S=1/3



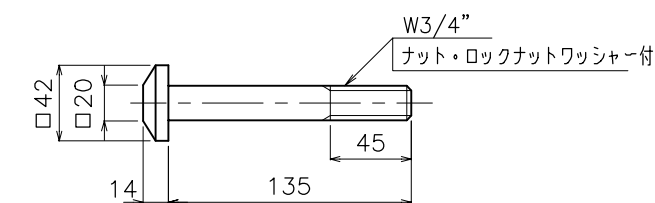
⑨ タイパッド S=1/5



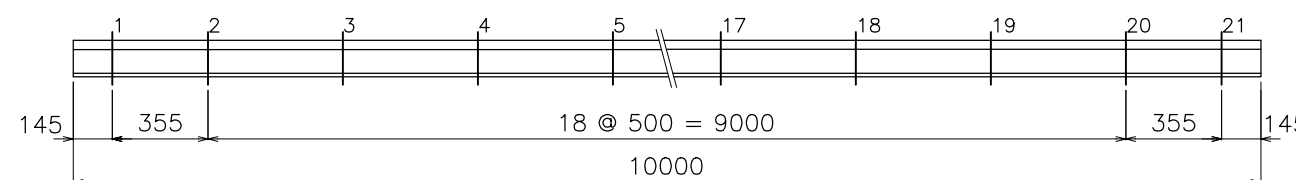
⑩ 継目板 S=1/5



⑪ 継目板ボルト S=1/3



軌条締結間隔標示図 S=1/20

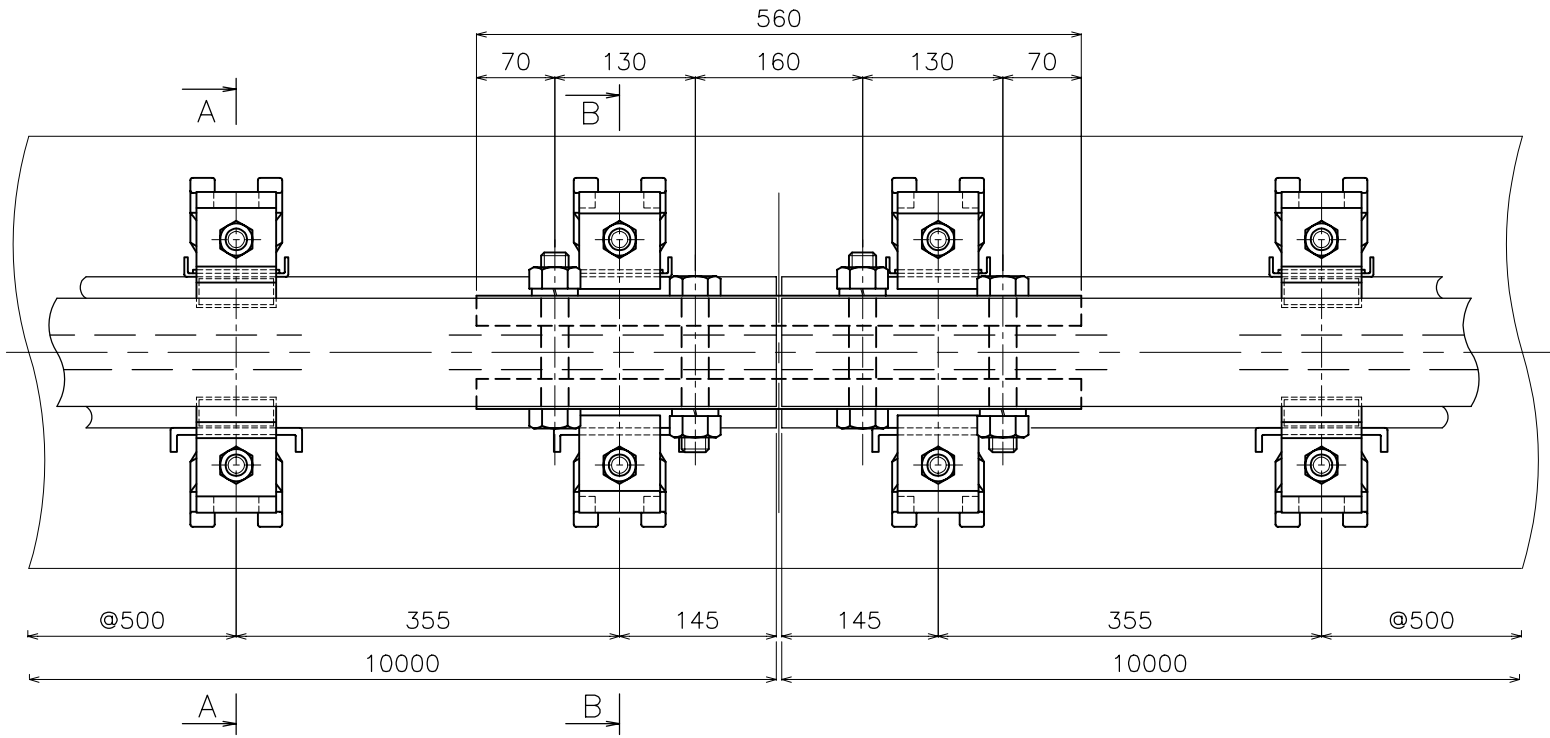


1ヶ所当りの定数表

No	名称	材質	数		単重 (kg)	備考
			一般	継目		
1	受台	SS400	2	4	0.57	
2	クリップ	FCD450	2	-	0.77	一般部
3	クリップ	FCD450	-	4	0.83	継目部
4	ボルト	SS400	2	4	0.30	ナット・バネ座金付
5	調整板	SS400	1	2	0.14	
6	調整板	SS400	1	2	0.07	
7	調整板	SS400	1	2	0.04	
8	パッキン	SBR	2	-	0.02	
9	タイパッド	SBR	L	L	1.50/m	
10	継目板		-	2	14.30	JIS E 1102
11	継目板ボルト	SCR440	-	4	0.60	ナット・ロックナットワッシャー付

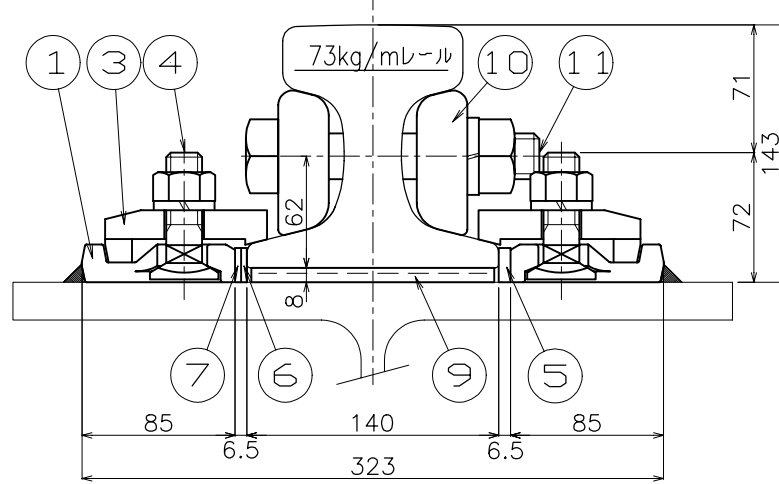
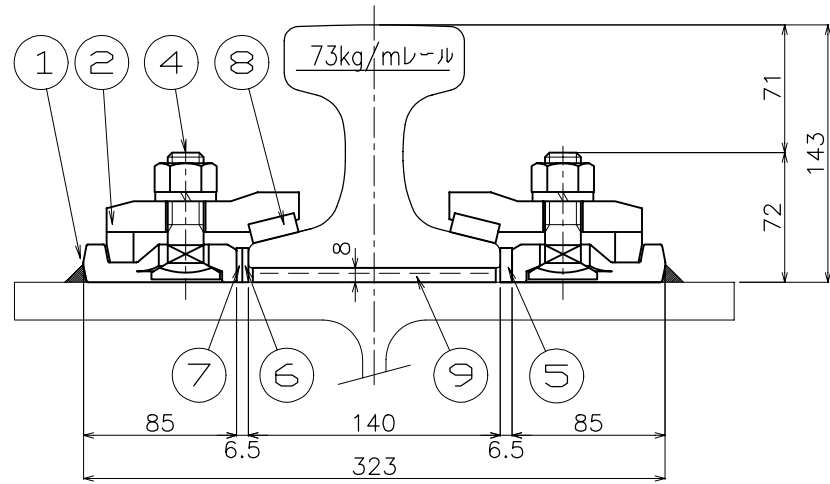
件名	標準図		
名称	SS式レール締結装置		
縮尺	TW-50A		
図示	単位	mm	
縮尺	図番	TW50A	
平成22年 8月20日 番			
三洲産業株式会社			

平面図 S=1/5

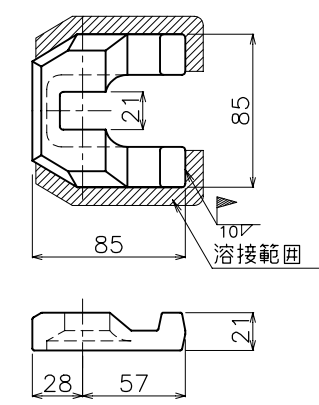


断面 A-A S=1/3  
一般部

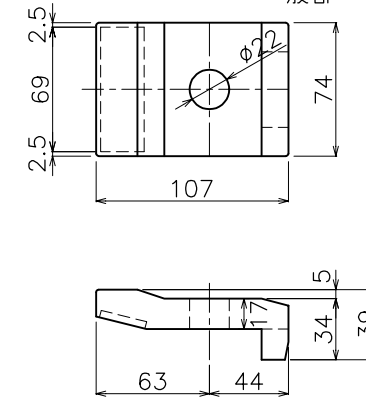
断面 B-B S=1/3  
継目部



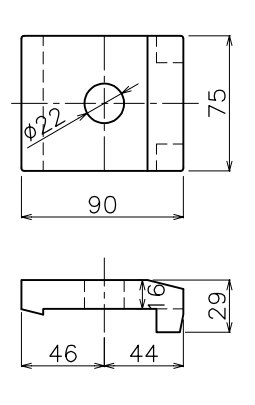
① 受台 S=1/3



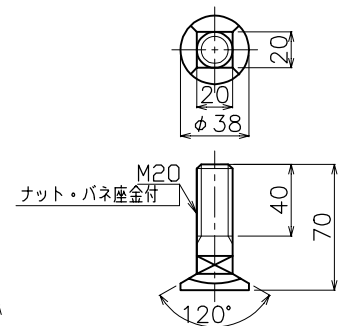
② クリップ S=1/3  
一般部



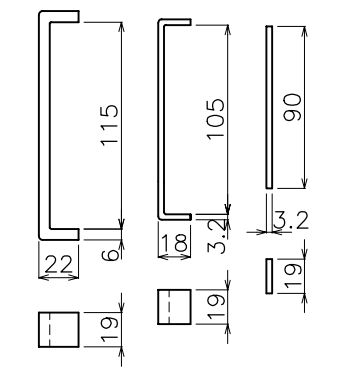
③ クリップ S=1/3  
継目部



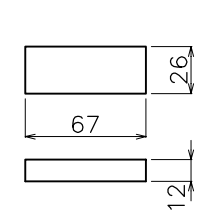
④ ボルト S=1/3



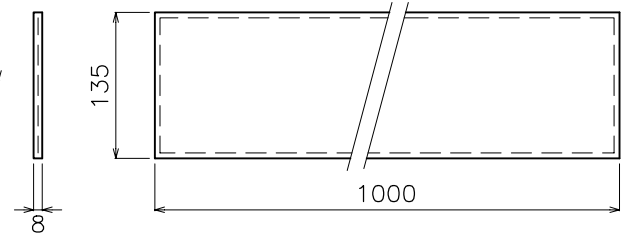
⑤ ⑥ ⑦ 調整板 S=1/3



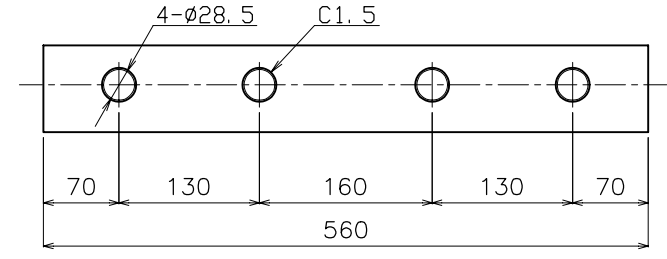
⑧ パッキン S=1/3



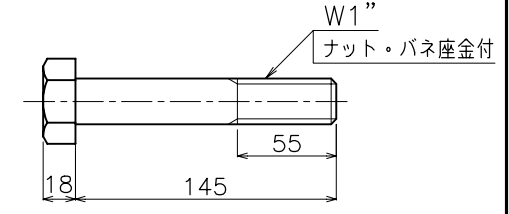
⑨ タイパッド S=1/5



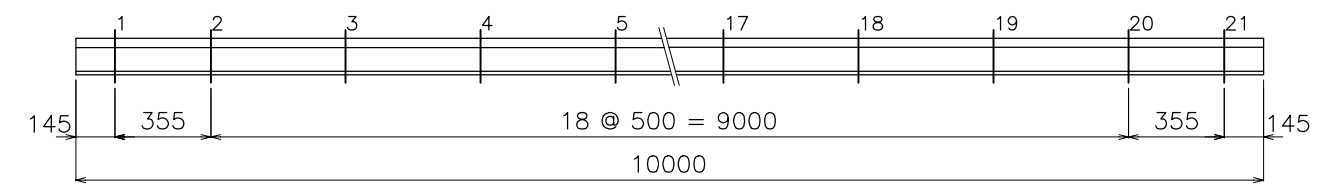
⑩ 継目板 S=1/5



⑪ 継目板ボルト S=1/3



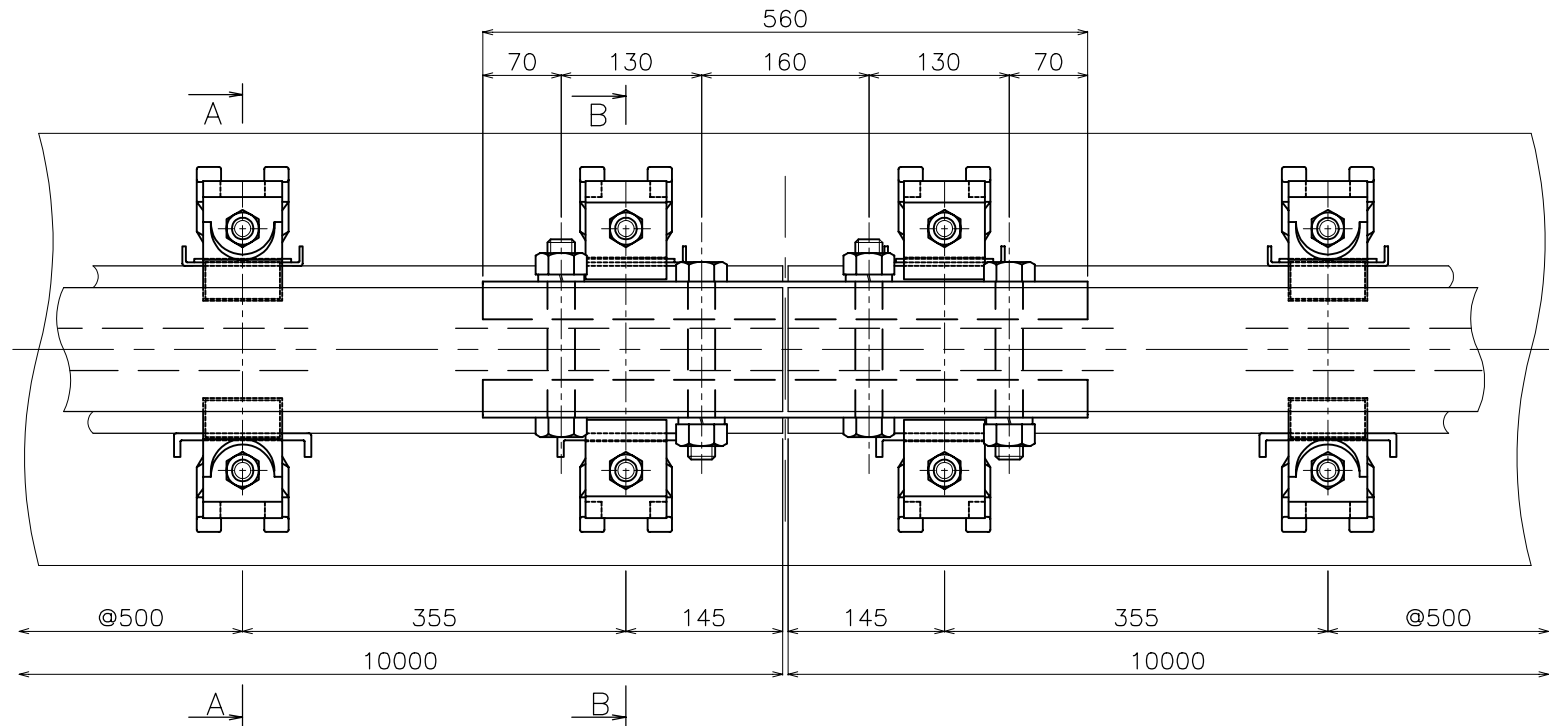
軌条締結間隔標示図 S=1/20



1ヶ所当りの定数表						
No	名称	材質	数量		単重 (kg)	備考
			一般	継目		
1	受台	SS400	2	4	0.57	
2	クリップ	FCD450	2	-	0.96	一般部
3	クリップ	FCD450	-	4	0.75	継目部
4	ボルト	SS400	2	4	0.30	ナット・バネ座金付
5	調整板	SS400	1	2	0.14	
6	調整板	SS400	1	2	0.07	
7	調整板	SS400	1	2	0.04	
8	パッキン	SBR	2	-	0.02	
9	タイパッド	SBR/SECC	L	L	2.57/m	
10	継目板	S45C	-	2	9.23	
11	継目板ボルト	S45C	-	4	0.91	ナット・バネ座金付

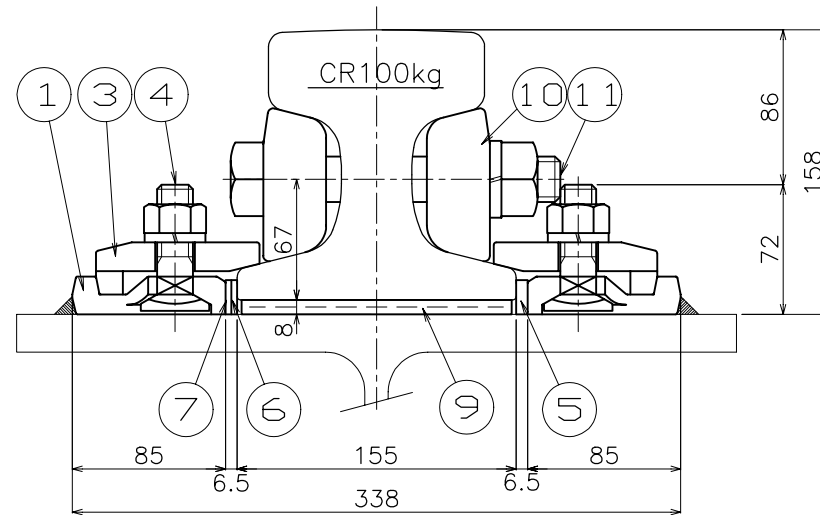
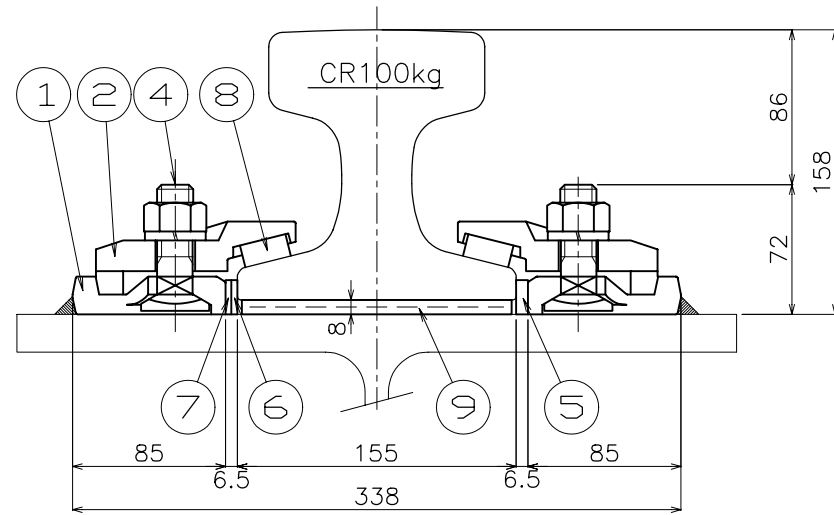
件名	標準図		
名称	SS式レール締結装置		
縮尺	TW-73A		
図示	単位	mm	
平成 21年 10月 15日 番	図番	TW73A	
三洲産業株式会社			

平面図 S=1/5

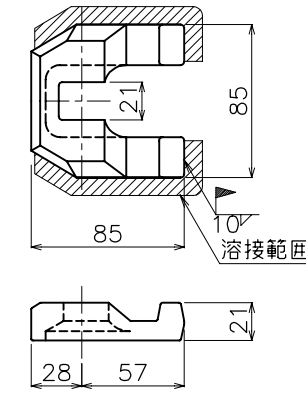


断面 A-A S=1/3  
一般部

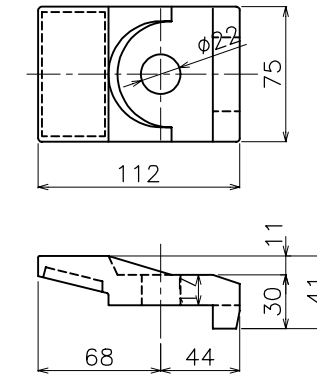
断面 B-B S=1/3  
継目部



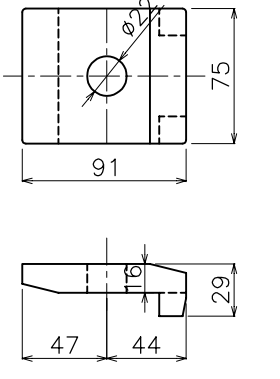
① 受台 S=1/3



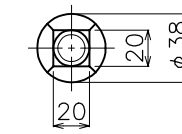
② クリップ S=1/3  
一般部



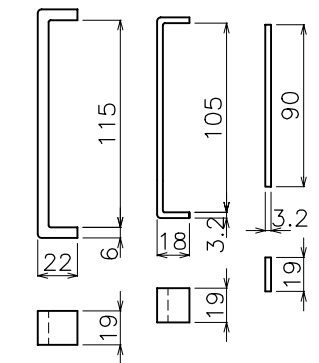
③ クリップ S=1/3  
継目部



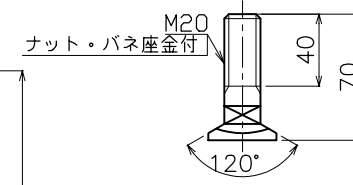
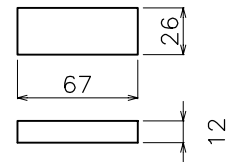
④ ボルト S=1/3



⑤ ⑥ ⑦ 調整板 S=1/3

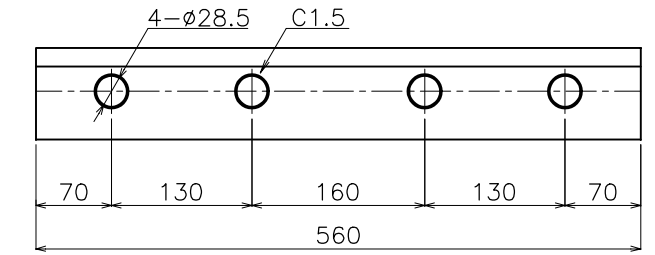
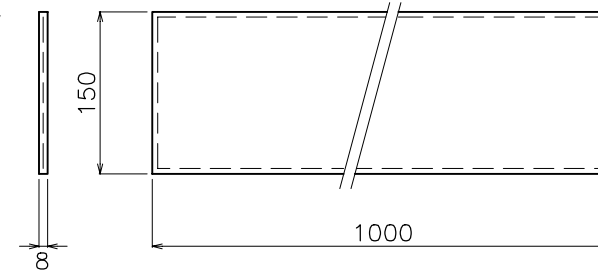


⑧ パッキン S=1/3

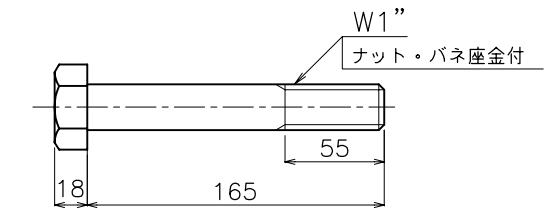


⑨ タイパッド S=1/5

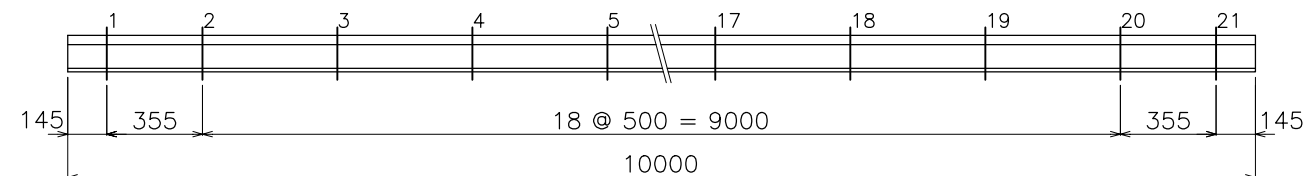
⑩ 継目板 S=1/5



⑪ 継目板ボルト S=1/3



軌条締結間隔標示図 S=1/20



1ヶ所当りの定数表						
No	名称	材質	数量		単重 (kg)	備考
			一般	継目		
1	受台	SS400	2	4	0.57	
2	クリップ	FCD450	2	-	0.96	一般部
3	クリップ	FCD450	-	4	0.77	継目部
4	ボルト	SS400	2	4	0.30	ナット・バネ座金付
5	調整板	SS400	1	2	0.14	
6	調整板	SS400	1	2	0.07	
7	調整板	SS400	1	2	0.04	
8	パッキン	SBR	2	-	0.02	
9	タイパッド	SBR/SECC	L	L	2.85/m	
10	継目板	S45C	-	2	11.0	
11	継目板ボルト	S45C	-	4	1.0	ナット・バネ座金付

件名	標準図		
名称	SS式レール締結装置		
縮尺	TW-100A		
図示	単位	mm	
平成 22年 8月 9日 番	図番	TW100A	
三洲産業株式会社			